

Требования к местам установки приборов учёта, схемы подключения и метрологические характеристики приборов учёта

Требования к местам установки приборов учета, схемы подключения и метрологические характеристики приборов учета, определенные в соответствии с требованиями раздела X ПП РФ от 04.05.2012г. № 442 и законодательства Российской Федерации об обеспечении единства измерений и о техническом регулировании, заключаются в следующем:

- 1. Для потребителей, за исключением граждан-потребителей, с максимальной мощностью менее 670 кВт, подлежат использованию приборы учета класса точности 1,0 и выше – для точек присоединения к объектам электросетевого хозяйства напряжением 35 кВ и ниже и класса точности 0,5S и выше – для точек присоединения к объектам электросетевого хозяйства напряжением 110 кВ и выше.**

Для учета электрической энергии, потребляемой потребителями с максимальной мощностью не менее 670 кВт, подлежат использованию приборы учета, позволяющие измерять почасовые объемы потребления электрической энергии, класса точности 0,5S и выше, обеспечивающие хранение данных о почасовых объемах потребления электрической энергии за последние 90 дней и более или включенные в систему учета.

Для учета реактивной мощности, потребляемой (производимой) потребителями с максимальной мощностью не менее 670 кВт, в случае если в договоре оказания услуг по передаче электрической энергии, заключенном в отношении энергопринимающих устройств таких потребителей в соответствии с Правилами недискриминационного доступа к услугам по передаче электрической энергии и оказания

этих услуг, имеется условие о соблюдении соотношения потребления активной и реактивной мощности, подлежат использованию приборы учета, позволяющие учитывать реактивную мощность или совмещающие учет активной и реактивной мощности и измеряющие почасовые объемы потребления (производства) реактивной мощности. При этом указанные приборы учета должны иметь класс точности не ниже 2,0, но не более чем на одну ступень ниже класса точности используемых приборов учета, позволяющих определять активную мощность.

Класс точности измерительных трансформаторов, используемых в измерительных комплексах для установки (подключения) приборов учета, должен быть не ниже 0,5. Допускается использование измерительных трансформаторов напряжения класса точности 1,0 для установки (подключения) приборов учета класса точности 2,0.

2. **Для учета электрической энергии, потребляемой гражданами, а также на границе раздела объектов электросетевого хозяйства и внутридомовых инженерных систем многоквартирного дома подлежат использованию приборы учета класса точности 2,0 и выше.**

В многоквартирных домах, присоединение которых к объектам электросетевого хозяйства осуществляется после вступления в силу настоящего документа, на границе раздела объектов электросетевого хозяйства и внутридомовых инженерных систем подлежат установке коллективные (общедомовые) приборы учета класса точности 1,0 и выше.

3. Приборы учета подлежат установке на границах балансовой принадлежности (в отношении граждан, осуществляющих ведение садоводства или огородничества на земельных участках, расположенных в границах территории садоводства или огородничества, – на границах земельных участков) объектов электроэнергетики (энергопринимающих устройств) смежных субъектов розничного рынка – потребителей, производителей электрической энергии

(мощности) на розничных рынках, сетевых организаций, имеющих общую границу балансовой принадлежности (далее – смежные субъекты розничного рынка).

4. Место установки приборов учета:

– высота от пола до коробки зажимов приборов учета должна быть в пределах 0,8-1,7 м. Допускается высота менее 0,8 м, но не менее 0,4 м.

– ЩУРн – 0,23/0,4 кВ должны соответствовать классу защиты в месте использования, предусматривать фальш-панель с возможностью опломбировки.

– Для безопасной установки и замены приборов учёта напряжением до 400 (прямого – непосредственного включения) должна предусматриваться возможность отключения прибора учёта установленными до него на расстоянии не более 10 м коммутационным аппаратом или предохранителями.

– Климатическое исполнение прибора учёта должна соответствовать температурному режиму места установки.

5. Типовые схемы подключения приборов учета:

– прямого/непосредственного включения

СХЕМЫ ПОДКЛЮЧЕНИЯ СЧЁТЧИКА К СЕТИ 230 В

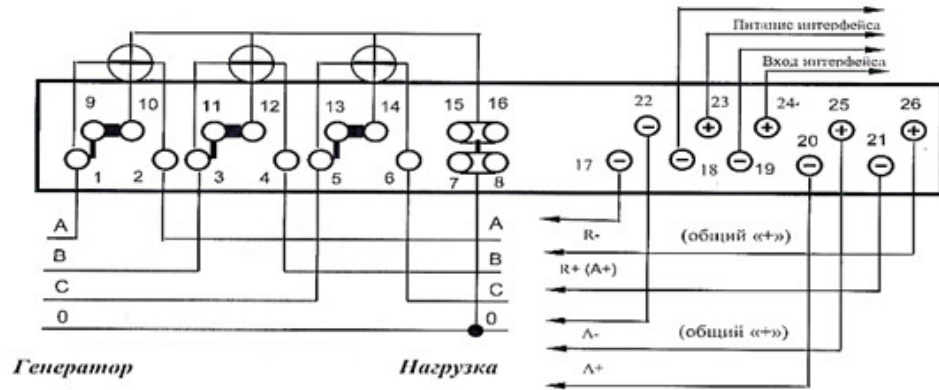


Рисунок Б.1 - Схема непосредственного подключения счётчика

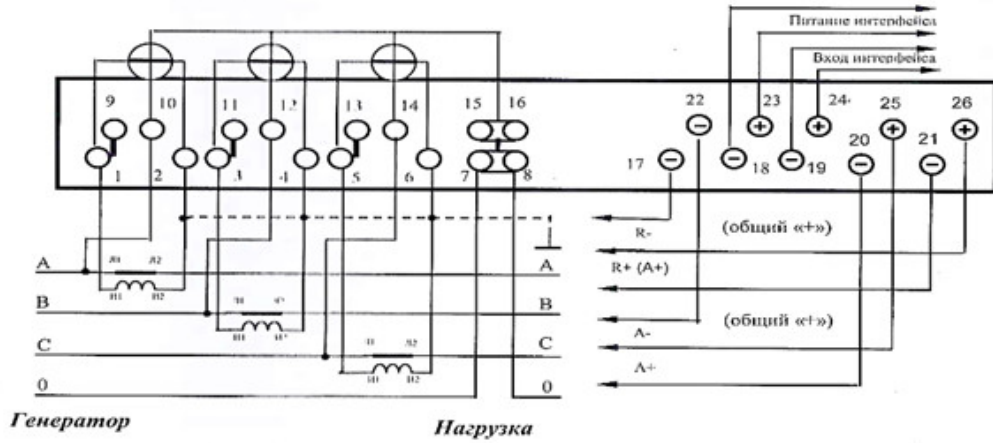


Рисунок Б.2 - Схема подключения счётчика с помощью трёх трансформаторов тока

– полукосвенного/косвенного включения

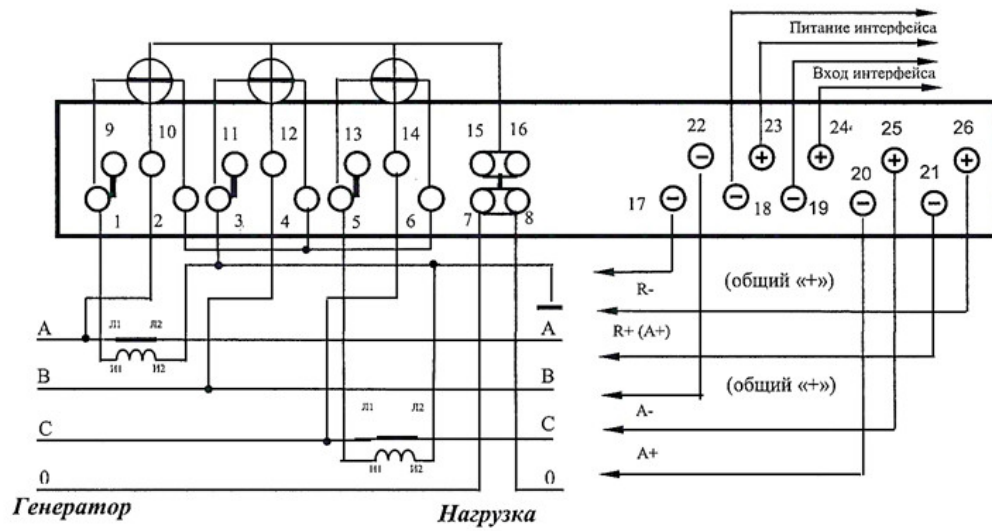


Рисунок Б.3 - Схема подключения счётчика с помощью двух трансформаторов тока

СХЕМЫ ПОДКЛЮЧЕНИЯ СЧЁТЧИКА К СЕТИ 57,7 В

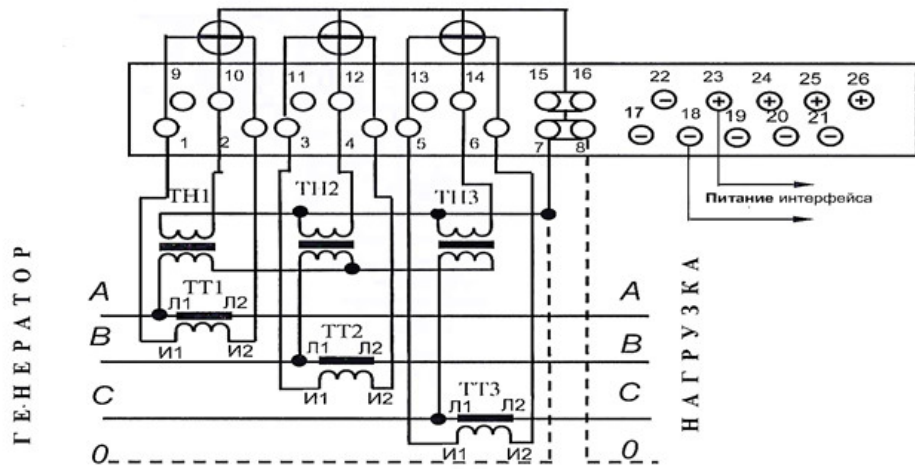


Рисунок В.1 - Схема подключения счётчика к трёхфазной 3- или 4-проводной сети с помощью трёх трансформаторов напряжения и трёх трансформаторов тока

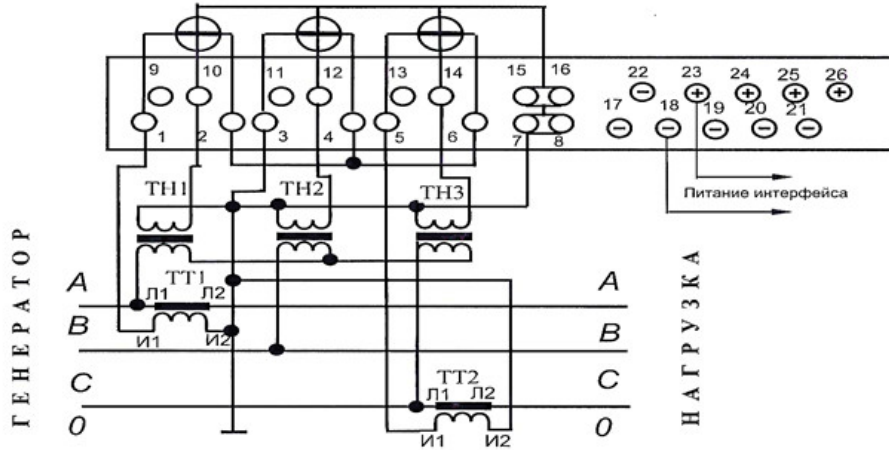


Рисунок В.2 - Схема подключения счётчика к трёхфазной 3-проводной сети с помощью